

ICS 91.100.15
J 31
备案号: 23276—2008



中华人民共和国机械行业标准

JB/T 8583—2008
代替 JB/T 8583—1997

铸造用覆膜砂

Resin coated sand for foundry

2008-03-12 发布

2008-09-01 实施

中华人民共和国国家发展和改革委员会 发布

目 次

前言	III
1 范围	1
2 规范性引用文件	1
3 术语和定义	1
4 分级及牌号	1
4.1 铸造用覆膜砂按常温抗弯强度分级	1
4.2 铸造用覆膜砂按灼烧减量分级	1
4.3 牌号	2
5 技术要求	2
5.1 必测性能指标	2
5.2 选测性能指标	2
6 试验方法	2
7 检测规则	2
7.1 取样	2
7.2 检验	2
7.3 复检	3
7.4 仲裁检验	3
8 标签、包装和贮存	3
附录 A（规范性附录）铸造用覆膜砂必测性能指标的试验方法	4
A.1 常温抗弯强度	4
A.2 热态抗弯强度	4
A.3 灼烧减量	4
A.4 熔点	5
A.5 平均细度	5
附录 B（资料性附录）铸造用覆膜砂其他性能指标的试验方法	6
B.1 常温抗拉强度	6
B.2 热态抗拉强度	6
B.3 流动性	6
B.4 发气量	7
B.5 常温抗弯强度	7
B.6 硬化率	7
图 A.1 抗弯强度试样	4
图 B.1 “8”字型抗拉强度试样	6
图 B.2 抗弯强度试样	7
表 1 铸造用覆膜砂按常温抗弯强度分级	1
表 2 铸造用覆膜砂按灼烧减量分级	2

前 言

本标准代替JB/T 8583—1997《铸造用覆膜砂》。

本标准与JB/T 8583—1997相比，主要技术内容变化如下：

——扩大了覆膜砂常温抗弯强度和灼烧减量分级范围。

——修改了覆膜砂的牌号表示方法。

——选测指标增加了硬化率。

本标准的附录A为规范性附录，附录B为资料性附录。

本标准由中国机械工业联合会提出。

本标准由全国铸造标准化技术委员会（SAC/TC 54）归口。

本标准负责起草单位：沈阳铸造研究所、重庆长江造型材料有限责任公司。

本标准参加起草单位：承德北雁铸造材料有限责任公司、武汉力发化工有限责任公司、盖州市造型材料厂、中国一汽铸造有限公司。

本标准主要起草人：孙超业、熊鹰、韩冰、李末银、顾纯龙、刘秀玲。

本标准所代替标准的历次版本发布情况：

——JB/T 8583—1997。

铸造用覆膜砂

1 范围

本标准规定了铸造用覆膜砂的术语和定义、分类、分级及牌号、技术要求、试验方法、检测规则、标签和包装等。

本标准适用于以铸造用原砂（再生砂）及壳型（芯）用酚醛树脂为主要原材料生产的型（芯）覆膜砂。

2 规范性引用文件

下列文件中的条款通过本标准的引用而成为本标准的条款。凡是注日期的引用文件，其随后所有的修改单（不包括勘误的内容）或修订版均不适用于本标准，然而，鼓励根据本标准达成协议的各方研究是否可使用这些文件的最新版本。凡是不注日期的引用文件，其最新版本适用于本标准。

GB/T 2684 铸造用原砂及混合料试验方法

GB/T 5611 铸造术语

GB/T 9442 铸造用硅砂

JB/T 8834 铸造用壳型（芯）酚醛树脂

3 术语和定义

GB/T 5611 中确立的以及下列术语和定义适用于本标准。

3.1

热态抗弯强度 hot bending strength

试样加热到 $232^{\circ}\text{C} \pm 5^{\circ}\text{C}$ ，起模后 10s 内测定的抗弯强度。

3.2

热态抗拉强度 hot tensile strength

试样加热到 $232^{\circ}\text{C} \pm 5^{\circ}\text{C}$ ，起模后 10s 内测定的抗拉强度。

4 分级及牌号

4.1 铸造用覆膜砂按常温抗弯强度分级

铸造用覆膜砂按常温抗弯强度分级见表 1。

表 1 铸造用覆膜砂按常温抗弯强度分级

单位为：MPa

代 号	10	8	7	6	5	4	3
常温抗弯强度	≥ 10	≥ 8	≥ 7	≥ 6	≥ 5	≥ 4	≥ 3

4.2 铸造用覆膜砂按灼烧减量分级

铸造用覆膜砂按灼烧减量分级见表 2。

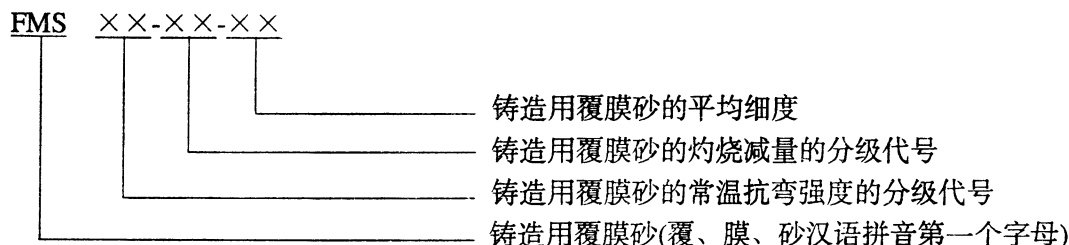
表 2 铸造用覆膜砂按灼烧减量分级

(质量分数, %)

代 号	15	20	25	30	35	40	45
灼烧减量	≤1.5	≤2.0	≤2.5	≤3.0	≤3.5	≤4.0	≤4.5

4.3 牌号

铸造用覆膜砂的牌号表示如下:



示例: FMS 10-20-40 表示铸造用覆膜砂常温抗弯强度 $\geq 10\text{MPa}$, 灼烧减量 $\leq 2.0\%$, 平均细度 40。

5 技术要求

5.1 必测性能指标

铸造用覆膜砂必测性能指标有常温抗弯强度、热态抗弯强度、灼烧减量、平均细度和熔点。

- 5.1.1 常温抗弯强度应符合表 1 的规定。
- 5.1.2 灼烧减量应符合表 2 的规定。
- 5.1.3 熔点为 $85^{\circ}\text{C} \sim 110^{\circ}\text{C}$ 。
- 5.1.4 热态抗弯强度为 $1.5\text{MPa} \sim 5.0\text{MPa}$ 。
- 5.1.5 平均细度的测定和计算方法按 GB/T 9442 的规定执行。

5.2 选测性能指标

- 5.2.1 铸造用覆膜砂选测性能指标有常温抗拉强度、热态抗拉强度、发气量、流动性和硬化率。
- 5.2.2 如需方对 5.2.1 性能指标及其他性能指标有特殊要求时, 由供需双方在订货协议中规定。

6 试验方法

- 6.1 铸造用覆膜砂常温抗弯强度、热态抗弯强度、灼烧减量、平均细度和熔点的试验方法见附录 A。
- 6.2 铸造用覆膜砂常温抗拉强度、热态抗拉强度、发气量、流动性和硬化率的试验方法参见附录 B。

7 检测规则

7.1 取样

7.1.1 批次的划分

按吨位划分, 每连续生产 10t 为一个批次。

7.1.2 取样的方法

对每一批次中的覆膜砂进行取样时, 可从包装完好的同一批次覆膜砂中选取平均样品, 袋装覆膜砂的平均样品由同一批次的百分之一中选取, 但最少不得少于三袋, 其重量不得小于 5kg。检验所需的样品用“四分法”或分样器从总样品中选取。如果对某一部分的覆膜砂质量发生疑问, 应对它单独取样检验。

7.2 检验

覆膜砂的检验方法按第 6 章规定执行。对本标准规定的选测性能指标或其他特殊性能要求由供需双方协商确定。供方的每一批次覆膜砂都应按本标准规定的必测性能指标进行检验, 并将检验结果及牌号

写入质量报告，随产品交给需方。需方可按本标准技术要求或协议的规定进行验收检验。

7.3 复检

如果检验结果有一项指标不合格，应重新加倍取样进行复检，复检结果为最终结果。如复检结果仍不符合本标准规定的指标，则判定此批产品为不合格品。

7.4 仲裁检验

供需双方在质量方面发生争议时，可协商或委托双方选定的第三方进行仲裁。

8 标签、包装和贮存

8.1 铸造用覆膜砂包装袋应防潮，便于运输。

8.2 包装袋应标有：

- a) “覆膜砂”的字样；
- b) 牌号；
- c) 生产厂家名称或商标；
- d) 净重量。

8.3 对于每袋覆膜砂供方都必须提供产品合格证（合格证应注明批次及生产日期）。

8.4 运输中应有防潮措施，包装不得破损或掺入其他杂物。

8.5 贮存期和堆码要求由供需双方在订货协议中规定。

8.6 贮存库房应通风、干燥、防潮、防止日光直晒。

附录 A (规范性附录)

铸造用覆膜砂必测性能指标的试验方法

A.1 常温抗弯强度

A.1.1 装置

- a) SWY 液压强度试样机;
- b) ZS-6型制样装置及配套支撑装置(两支点间距为60mm)。

A.1.2 试样的制备和保存

铸造用覆膜砂常温抗弯强度试样见图A.1, 其尺寸为22.36mm×11.18mm×70mm。

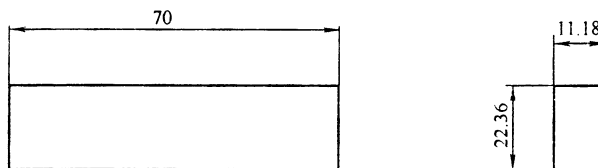


图 A.1 抗弯强度试样

先将试样模具及上、下加热板加热至 $232^{\circ}\text{C} \pm 5^{\circ}\text{C}$, 然后移开上加热板, 迅速将覆膜砂由砂斗倒入模腔中, 刮板刀口垂直于模具(与模具长度方向平行), 从试样的中间分两次向两边刮去模具上多余的砂子, 然后压上上加热板, 开始计时, 保温2min, 取出试样, 放于干燥处, 自然冷却到室温并在1h内进行测量。

A.1.3 程序

将抗弯试样放置到试样机的支点上, 应使试样的光面落在两个支承的刃口上, 加载的单刃口则落在试样刮平的平面上, 逐渐加载, 直至试样断裂。

A.1.4 结果的表述

试样常温抗弯强度值的测定按GB/T 2684的规定执行, 其抗弯强度值为压力表中抗拉刻度值的16倍。

注: 铸造用覆膜砂常温抗弯强度的另一种检测方法参见附录B。

A.2 热态抗弯强度

热态抗弯强度试样的制备按A.1的规定执行。

热态抗弯强度的测定按A.1规定制样。取出试样后, 立即放在试样机上, 逐渐加载, 直至试样断裂。要求取出试样后10s内测完, 其抗弯强度值为压力表中抗拉刻度值的16倍。

A.3 灼烧减量

A.3.1 装置

- a) 高温箱式电阻炉;
- b) 天平(感量0.001g);
- c) 瓷舟。

A.3.2 程序

首先将经 $1000^{\circ}\text{C} \pm 5^{\circ}\text{C}$ 、焙烧30min至恒重的瓷舟, 置于干燥器中冷却到室温备用, 称量瓷舟质量。在已焙烧的瓷舟中称放2g(准确到0.001g)待测的覆膜砂试样, 称量质量。然后一起放入已经加热到

1000℃±5℃的高温箱式电阻炉中灼烧30min，取出瓷舟放置到干燥器中，冷却到室温后再次称量质量。

A.3.3 结果的表述:

灼烧减量 D (%) 按式 (A.1) 计算:

$$D = \frac{(W_1 - W_2)}{(W_1 - W_0)} \times 100 \dots\dots\dots (A.1)$$

式中:

W_0 ——空瓷舟焙烧至恒重的质量, 单位为g;

W_1 ——瓷舟盛放试样后的质量, 单位为g;

W_2 ——瓷舟盛放试样焙烧后的质量, 单位为g。

A.4 熔点

铸造用覆膜砂熔点的测定按JB/T 8834规定执行。

A.5 平均细度

铸造用覆膜砂平均细度的测定按GB/T 2684规定执行。

附录 B

(资料性附录)

铸造用覆膜砂其他性能指标的试验方法

B.1 常温抗拉强度

B.1.1 装置

- a) SWY 液压强度试样机;
- b) ZS-6 型制样装置。

B.1.2 试样的制备和保存

铸造用覆膜砂常温抗拉强度用“8”字型标准试样, 见图 B.1。

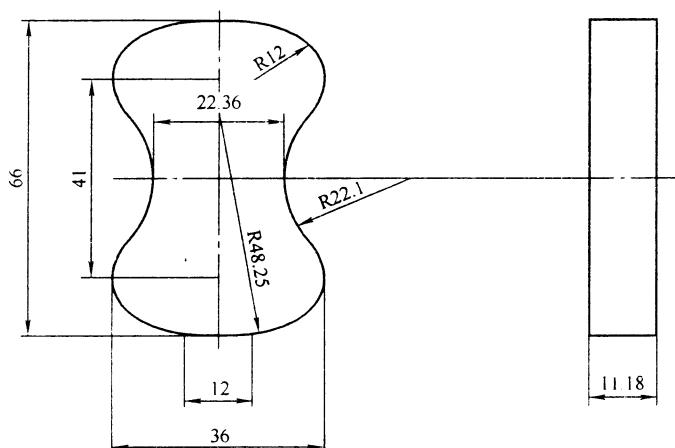


图 B.1 “8”字型抗拉强度试样

抗拉强度的试样制备参照 A.1 中的规定执行。

B.1.3 程序

试样常温抗拉强度值的测定按 GB/T 2684 的规定执行。测定值乘以 2 即是所测定的试样常温抗拉强度。

B.2 热态抗拉强度

热态抗拉强度的测定按 A.2 规定制样、取出试样后, 立即在试样机上拉断。要求取出试样后 10s 内测完, 测定值乘以 2 即是所测定的试样热态抗拉强度。

B.3 流动性

B.3.1 装置

φ6mm 标准流杯。

B.3.2 程序

用手将标准流杯底孔塞住, 然后将覆膜砂添满、刮平后, 移开手指并同时以秒表开始计时, 至砂流完为止。

B.3.3 结果的表述

秒表计时的这段时间为该砂的流动性测定值, 单位为 s。

B.4 发气量

B.4.1 装置

- a) SFL 型记录式发气量测定仪;
- b) 天平 (感量 0.001g);
- c) 瓷舟。

B.4.2 试样的制备和保存

覆膜砂常温抗拉强度试样断口处磨下来的砂子作为测定发气量的试样, 并保存在干燥器中。

B.4.3 程序

将发气性测定仪升温至 $1000^{\circ}\text{C} \pm 5^{\circ}\text{C}$, 称取 $1\text{g} \pm 0.01\text{g}$ 试样, 均匀置于瓷舟中 (瓷舟预先经 $1000^{\circ}\text{C} \pm 5^{\circ}\text{C}$ 灼烧 30min 后置于干燥器中冷却至室温待用), 然后将瓷舟迅速送入石英管红热部位, 并封闭管口, 记录仪开始记录试样的发气量, 在 3min 内读取测定仪记录的最大数据作为试样的发气量值。

B.5 常温抗弯强度

B.5.1 装置

- a) SWY 万能数显强度试验机;
- b) ZS-6 型制样装置及配套支撑装置 (两支点间距为 150mm);
- c) 射芯机。

B.5.2 试样的制备和保存

铸造用覆膜砂常温抗弯强度试样见图 B.2, 其尺寸为 $22.36\text{mm} \times 22.36\text{mm} \times 170\text{mm}$ 。

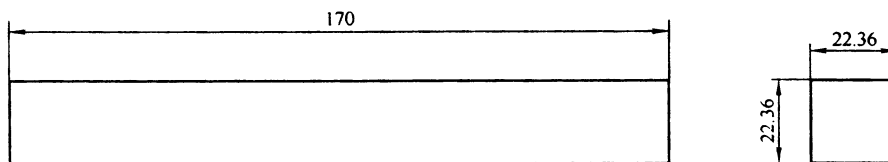


图 B.2 抗弯强度试样

先将试样左、右模具加热至 $232^{\circ}\text{C} \pm 5^{\circ}\text{C}$, 待温度稳定后, 用射芯压力为 $0.5\text{MPa} \pm 0.05\text{MPa}$ 气压保压 5s 试样射制成形。然后开始计时, 固化 $120\text{s} \pm 5\text{s}$ 后, 取出试样, 放于干燥处自然冷却到室温, 在 30min~60min 之间进行测量。

B.5.3 程序

将抗弯试样放置在强度试验机的两支点刃口上 (支点距离为 150mm), 加载的单刃口则垂直于试样的中部进行均匀加载, 直到试样折裂。

B.5.4 结果的表述

从测试仪直接读出强度值。

B.6 硬化率

B.6.1 装置

SWY 液压强度试样机。

B.6.2 程序

按 A.1 的规定制备两组试样, 但第二组试样保温 1min。按照 B.5 的规定, 分别测试其常温抗弯强度 δ_1 、 δ_2 。

B.6.3 结果的表述

硬化率 Y (%) 按式 (B.1) 计算:

$$Y = \frac{\delta_2}{\delta_1} \times 100 \dots\dots\dots (B.1)$$

式中

δ_1 ——第一组试样的常温抗弯强度，单位为 MPa；

δ_2 ——第二组试样的常温抗弯强度，单位为 MPa。

